

PH323 Manual Utilizator



Termostatele PH323 sunt utilizate pentru a controla sistemele de incalzire electrica.

Sunt vizibile următoarele elemente: status (incalzire ☀️), afisare iesire (🔥), temperatura camera Celsius + Fahrenheit), temperatura dispozitiv, temperatura reglare, timp etc.

Tastele includ: on/off (⏻), mod (M), ceas (⌚) si setare temperatura (▲▼).



Caracteristici

- ☑️ setare temperatura camera
- ☑️ setare temperatura echipament
- ☑️ recuperare
- ☑️ protective temperatură scăzută
- ☑️ ceas, sincronizare on/off, programare 4 perioade
- ☑️ lumina fundal albastră
- ☑️ senzor extern & optional senzor intern

Display

- ☑️ incalzire ☀️
- ☑️ incalzitor On 🔥
- ☑️ functiune/zodi hna 4 perioade
- ☑️ temperatura camera
- ☑️ setare temperatura camera
- ☑️ temperatura echipament
- ☑️ ceas
- ☑️ saptamana

Specificatii

- ☑️ element detectare: NTC
- ☑️ acuratete: ± 1 °C
- ☑️ setare temperatura: 5~35°C (senzor intern) [41-95°F]
- ☑️ 5~90°C (un senzor extern) [41-194°F]
- ☑️ temperatura de functionare: 0~45°C
- ☑️ umiditate: 5~95% RH (fara condens)
- ☑️ taste: taste touch
- ☑️ consum: < 2 W

- ☑️ alimentare electrica: AC85~260V, 50/60Hz
- ☑️ terminale: cablu conexiune 1x4 mm²
- ☑️ comutator: 16 A (sarcina rezistiva)
6 A (sarcina inductiva)
- ☑️ carcasa: PC+ABS
- ☑️ dimensiuni: 90x88x15.5 mm (WxHxD)
- ☑️ grad adancime: 60 mm
- ☑️ clasă protecție: IP 30

Operatii

On/Off & Setare temperatura

☞ On/Off: Apasati "⏻" pentru a porni, apsati "⏻" din nou pentru a opri termostatul si debitul acestuia.

☞ Setare temperatura: Cand e pornit, apasati "▼" pentru a reduce valoarea, apasati "▲" pentru a marii valoarea. (0.5°C / 1°F o apasare)

☞ Control al echipamentului de incalzire: Cand temperatura camerei este mai mica cu 1°C/2°F decat valoarea setata, termostatul porneste echipamentul de incalzire, si ecranul LCD arata "🔥"; Cand temperatura camerei ajunge la valoarea setata, termostatul inchide echipamentul de incalzire, simbolul "🔥" dispare de pe ecranul LCD.

Selectare modului de selectie

☞ Inchid termostatul, apasa "M+⌚" 10 secunde, cand apare "1" in coltul dreapta sus, si apoi apasa "▲" or "▼" pentru a lega modul de selectie "02, 03, 04" care va fi afisat in zona afisajului de temperatura, parametrii de mai jos:

02: senzor podea

03: senzor camera si senzor podea (in acest mod, va rog conectati senzorul de podea, altfel termostatul va afisa o eroare)

04: senzor camera

Eroare :

☞ eroare senzor p singura camera/podea, afisare E1; senzor dublu, eroare senzor camera, afisare E1, eroare senzor podea, afisare E2.

Note:

1 lungimea firului senzorului de podea este 20m

2 cand temperatura este mai mare de 55°C(131°F), afisare "HI", mai mica decat 0°C(32°F) afisare "LO".

Modul manual, sincronizare on/off siselectie 4 perioade

☞ pornititernostatul, apasati "M" 3 secunde, LCD vaafisa "XX", apasati "▲" sau "▼" pentru a selecta, 01 inseamna mod manual, temperature nu se vaschimbapupasetare, 02 inseamnasincronizare on/off, 03 inseamnamodul 4 perioade.

Setareceassisincronizare on/off

☞ Apasati "⊕" si "hh" de "hh:mm" licarire, apasati "▲" sau "▼" pentru a seta ora, apasati "⊕", "mm" licare, apasati "▲" sau "▼" pentru a seta minutele; Apasati "⊕", "saptamana" licare, apasati "▲" sau "▼" pentru a seta de LunipanaSambata.

☞ Setaresincronizare on/off: Apasati "⊕", panacandapare "ON" si "hh" licare, apasati "▲" or "▼" pentruaajustaorarultemporalizatorului. Apasati "⊕", "mm" licare, apasati "▲" sau "▼" pentruaajustaminuteletemporalizatorului. Apasati "⊕", apare "OFF" si "hh" licare, apasati "▲" sau "▼" pentruaoprisincronizareora. Apasati "⊕", "mm" licare, apasati "▲" sau "▼" pentruaoprisincronizare minute. Setarilevor fi valabile doar o zi.

☞ Anulatifunctiasincronizare on/off: 2 metode, 1 setatiorasiminutulsincronizarii on/off in "--"; 2 in conformitate "Mod manual", sincronizare on/off si 4 perioade de selectie, 01 sau 03.

Ziua de lucru / zi de odihnăsetari 4 perioade

☞ Setarezi de lucru: prima perioada: apasati "⊕" panaapare "1" si "MON TUE WED THU FRI", si ulterior apasati "▲" sau "▼" pentru a seta ora; ulterior "⊕", siafisare "°C", temperatuaestsetata la valoarea primeiperioade, la fel se seteazapentrucelelalteperioade.

☞ Setarerezulzilei: apasati "⊕" pana apare "1" si "SAT SUN", aceleasisetari ca ziua de lucru.

Varugamsasetativaloridiferiepentruperioadediferitepentru a evita comportamentanormal al termostatului.

Valoareaimplicitaesteurmatoarea:

| Zi de lucru / zi libera | Perioada 1 | Perioada2 | Perioada3 | Perioada4 |
|-------------------------|------------------|-------------------|-------------------|-------------------|
| | start / temp | start / temp | start / temp | start / temp |
| Zi de lucru (Mon - Fri) | 7:00 15°C (59°F) | 17:00 22°C (72°F) | 21:00 20°C (68°F) | 22:00 18°C (64°F) |
| Zilibera (Sat - Sun) | 7:00 22°C (72°F) | 9:00 20°C (68°F) | 17:00 22°C (72°F) | 22:00 18°C (64°F) |

☞ Pentruaanulazilucru/liberaprogramul 4 perioade, schimbatiternostatul in modul manual (01) sausincronizare on/off (02).

Functiablocare taste

☞ Bloacre taste: termostatulva fi blocat la 30 secunde de inactivitate

☞ Deblocare: apasati "⊕" si "▼" 10 secunde, blocareaesteinvalida.

Citare/setaretemperaturaechipamentului

☞ Citiretemperatura: pornititernostatul, apasati "M", "Camera" dispare, afisare "☀" si "⊕" licare, apoi "XX°C" estetemperatura echipamentului, tip S1 farafunctie.

☞ Setareprotectietemperatura: oprititernostatul, apasati "M"+"▲" 10 secunde, afisati "Setare XX°C" (sau XX), siapoiapasati "▲" sau "▼" pentru a ajustaprotectiatemperatura, gamatemperatura :20~90°C(68~194°F), setarifabrica 60 °C(or 140°F).

Selectare Celsius si Fahrenheit

☞ Sub Off, apasati "M" si "▼" 10 secunde panaapare "C" sau "F" pentru a selecta cum va fi afisatatemperatura, cand e pornit, puteti allege intre "C" si "F".

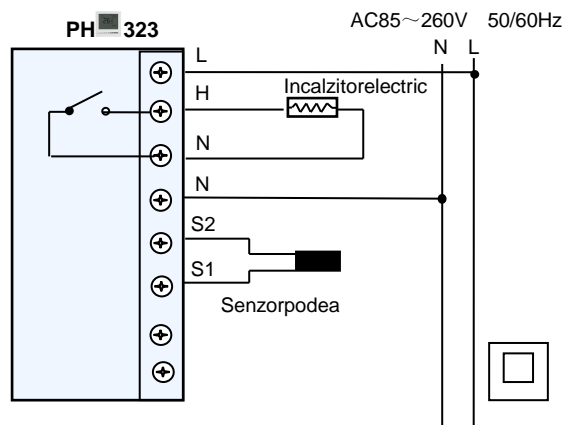
Protectietemperaturascazuta

☞ Candprotectia la temperaturascazutaestevalida, termostatul se oprestecandtemperaturacamerei (sau temperature podelei) estemai mica decat 5°C(41°F), termostatulvaporni automat sivaafisa "☀", sivapornisistemul de incalzire. Candtemperaturacamerei (sau temperaturapodelei) 7°C(45°F), termostatulvaopridebitul.


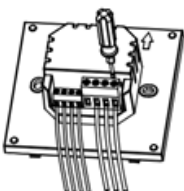
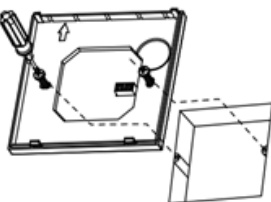
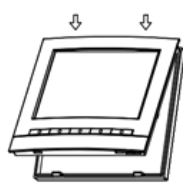
Setare protective temperaturascazuta

☞ Oprititernostatul, apasati "M" sitineti 3secunde, afisare "00" sau "01", apasati "▲" sau "▼" pentru a ajustavaloarea. "00" inseamna invalid, "01" inseamna valid.Setare fabrica "00".

Schema conexiuni



Instalare

| | | | |
|------------------------------------------------------------------------------------|------------------------------------------------------------------------------------|------------------------------------------------------------------------------------|-----------------------------------------------------------------------------------------------------------------------------|
|  |  |  |  |
| 1. Deschideti carcasa frontal cu o surubelnita | 2. Conectati cablul conform schemei de conexiuni | 3. Fixati carcasa din spate cu suruburi | 4. Inchideti capacul frontal pe cele doua carlige cu un unghi de 30 de grade si apasati in jos pentru a finaliza instalarea |

Asigurati-va ca toate cablurile sunt conectate conform schemei de conexiuni si tineti departe de apa, noroi si alte material astfel sa impiedicati stricarea unitatii!